



Kurzscheibeneggen

Orkan



Orkan

Wo herkömmliche Grubber ihre Grenzen erreichen, gewährleistet der Orkan auch unter schwierigen Bedingungen eine intensive Vermischung. Besonders bei geringen Arbeitstiefen von 3 bis 12 cm zeigt der Wirbelwind von Regent seine Stärke. Im Gegensatz zu starren Werkzeugen sorgen beim Orkan große, rotierende Hohl­scheiben und die offene Rahmenbauweise mit großen Freiräumen für ein verstopfungsfreies Arbeiten.

VORBILD FÜR STROHMANAGEMENT, MULCHSAAT UND MINIMALER BODENBEARBEITUNG

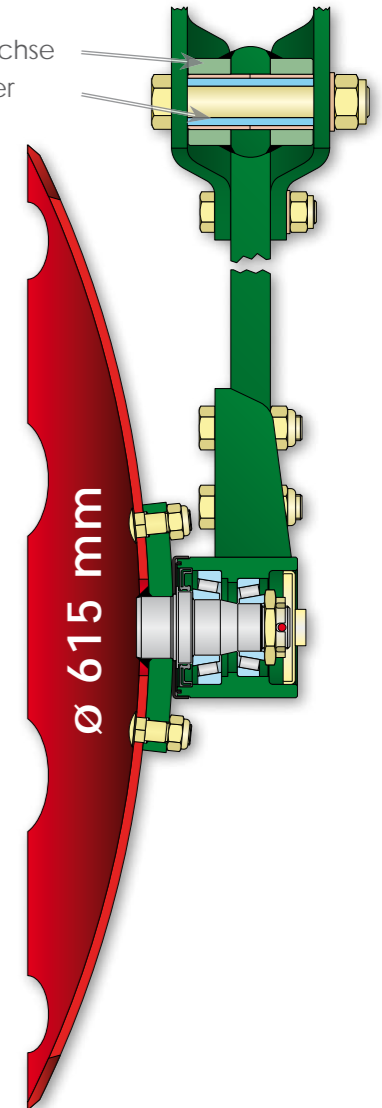
Vorteile der Orkan Kurz­scheibenegge

- Kompakte Bauweise
- Große Rahmenhöhe 80 cm
- Stabile 2-balkige Rahmenkonstruktion 100x100 mm
- Serienmäßig mit stabiler Taschenanhangung
- Gutes Einzugsverhalten durch optimalen Eingriffswinkel der Hohl­scheiben
- Leichtzügig durch groß dimensionierte, gezackte Hohl­scheiben mit $\varnothing 615 \times 6$ mm
- Intensive Vermischung von Boden und Bewuchs selbst bei geringer Arbeitstiefe
- Verstopfungsfreies Arbeiten durch rotierende Werkzeuge
- Große Flächenleistung durch hohe Arbeitsgeschwindigkeit
- Die Paketklappung (ab 4 m) ermöglicht auch bei größeren Arbeitsbreiten einen sicheren Transport
- Mit dem Aufsattelwagen wird für den Traktor ein schonender Transport gesichert
- Transportbreite 3 m außer bei Orkan 4000 und 4500 Transportbreite 2,55 m
- Watrungsfreie Lagerung



Die Drehbewegung erfolgt nicht am Bolzen sondern über die Lagerbüchse.

Lagerbüchse
Gleitlager



- Dauerschmierung
- Kein Wartungsaufwand
- Hoch belastbare Kegelrollenlager
- Gegen Verdrehung gesicherte Kronenmutter
- Verschleißarmer, leichter Lauf
- Doppelte Abdichtung gegen Verschmutzung und Feuchtigkeit

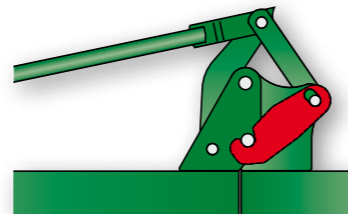
Überlastsicherung

- Einzel gefederte Scheibenelemente schützen vor Beschädigungen
- Optimale Grindelführung durch Vorspannung der Scheibenelemente
- Seitliche Stabilisierung durch Führungsplatten
- Große Ausweichmöglichkeit nach oben



Endlagenverriegelung

- Alle hydraulisch klappbaren Kurz­scheibeneggen sind mit einer Endlagenverriegelung ausgerüstet
- Diese Verriegelung verhindert ein Hochkommen der klappbaren Außenteile in Arbeitsposition, dadurch wird das Gerät über die gesamte Breite starr



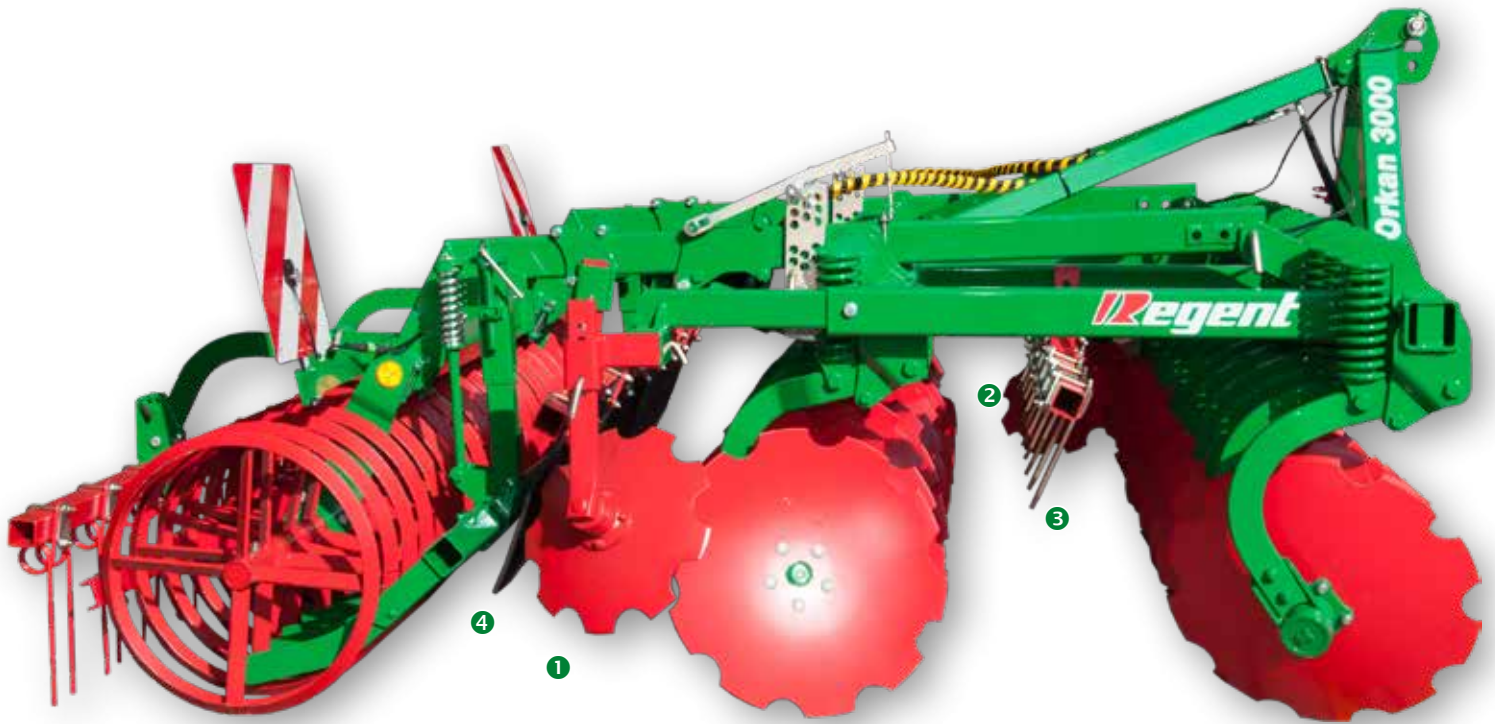
Hydraulische Tiefeneinstellung

- Mittels Lochraster werden 2 Arbeitstiefen werkzeuglos voreingestellt. Diese können anschließend während der Fahrt hydraulisch angewählt werden.



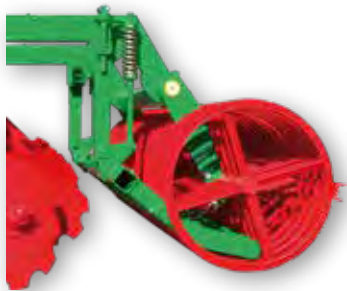
Funktionssicherheit und Stabilität ergeben eine hohe Flächenleistung





Randscheiben (optional)

- Gezackte Randscheiben ❶ + ❷ sorgen für einen optimalen Anschluss, speziell für die Saatbettvorbereitung ein großer Vorteil



Leitblech & Leitgummibalken

- Der neue Leitblechbalken ❸ und der Leitgummibalken ❹ (Option) ermöglichen ein noch besseres Strohmanagement.
- Der wesentliche Vorteil dieser neuen Leitblechbalken liegt in der besseren Strohablage zwischen der ersten und zweiten Scheibenreihe.
- Die Rückstände (Maisstroh usw.) werden immer unter die Nachlaufwalze abgelegt.

Doppelwalze

- Vorne ø450 mm, hinten ø400 mm
- Sehr guter Mischeffekt durch das Kombi-Mix-System
- Intensive Zerkleinerung und Krümelung aufgrund der unterschiedlichen Walzendurchmesser
- Ruhiger Lauf dank Pendelaufhängung
- Exakte Tiefenführung durch doppelte Auflagefläche
- Nachlaufstriegel (optional) für eine sehr gute Abschlusseinebnung der Oberflächenstruktur

Ringwalze mit Vorstreichegge

- ø600 mm
- Sehr gut geeignet für die Mulchsaat
- Intensive Zerkleinerung und Krümelung aufgrund der höhenverstellbaren Vorstreichegge
- Sehr guter Misch- und Reinigungseffekt durch gedrehte Speichen
- Nachlaufstriegel (optional) für eine sehr gute Abschlusseinebnung der Oberflächenstruktur

Orkan	Arbeitsbreite cm	Scheiben- anzahl	Scheiben- durchmesser mm	Strich- abstand cm	Transport- breite cm	Rahmen- höhe cm	Hydr. Klappung	Gewicht ohne Walze kg	Gewicht mit Doppelwalze kg	Gewicht mit Ringwalze kg
3000	300	24	615	12	300	80	×	1300	1711	1780
3500	350	28	615	12	350	80	×	1580	×	2140
4000	400	32	615	12	255	80	✓	2260	2810	2900
4500	450	36	615	12	255	80	✓	2360	3010	3080
5000	500	40	615	12	300	80	✓	2560	3290	3360
5500	550	44	615	12	300	80	✓	2850	3660	3730
6000	600	48	615	12	300	80	✓	3150	4060	4110